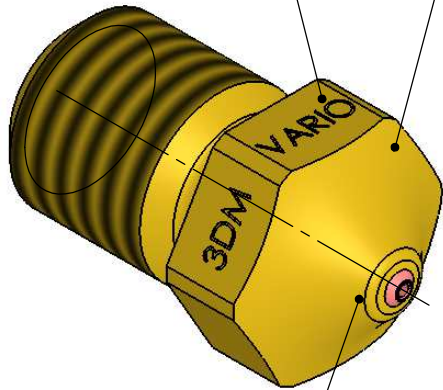


| | | | | | |
|---------|-------|-------------------------------|--------------|-------------|--|
| 6 | 5 | 4 | 3 | 2 | 1 |
| Version | ØX.XX | ØD | L0 | L1 | |
| 1 | 0,4 | Für Filament Ø1,75 oder Ø2,85 | 12,5 oder 21 | 7,5 oder 16 | Übersichtszeichnung zur Kundeninformation Layout drawing for customer information |
| 2 | 0,6 | | | | |
| 3 | 0,8 | For Filament Ø1,75 or Ø2,85 | 12,5 or 21 | 7,5 or 16 | |

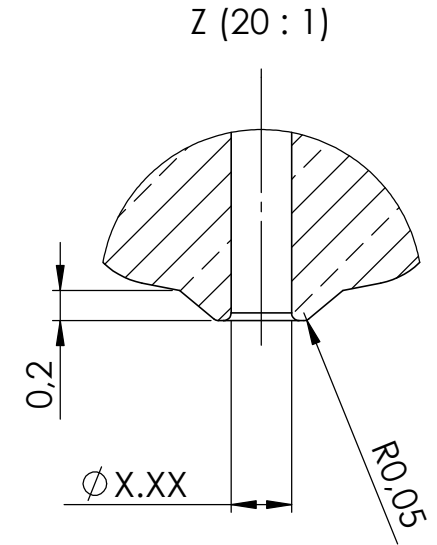
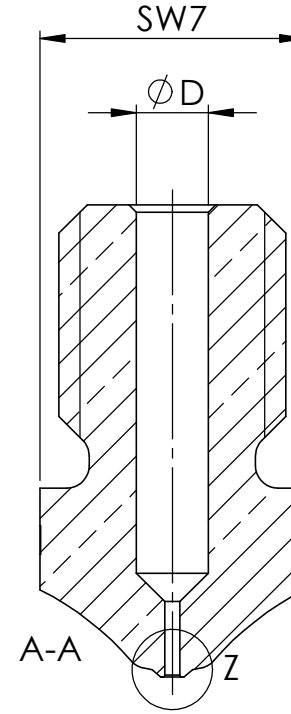
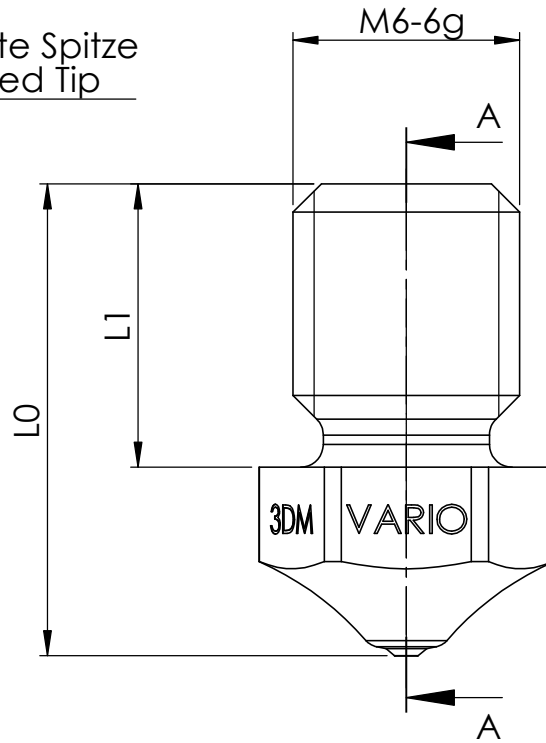
Lasergravierte Beschriftung

Laser-engraved labeling

Polierte Spitze
Polished Tip



Messing und Rubin
Brass and Ruby



Allgemeintoleranzen nach DIN ISO 2768-mK / Unbemaßte Winkel in Innengeometrie ca. 118°-140° ("Bohrerspitze")

Schutzvermerk ISO 16016 beachten / Refer to protection notice ISO 16016

| | | | | | | |
|-----|----------|-------|--------|---|--------------------------------------|-------------|
| Rev | Änderung | Datum | Name | Firma: | Titel: | Revision: |
| | | | | OSKAR MOSER TECHNISCHE EDELSTEINE Freiburger Straße 64 D-79215 Elzach www.oskar-moser.de | 3DM Fiber-Nozzle Typ VARIO | - |
| | | | | | | |
| | | | | Name: | Z-000638 | 3204 |
| | | | Datum: | Erstellt: | Gewicht in Gramm: | Material: |
| | | | | SS | 2.55 | |
| | | | | Freigegeben: | 03.08.2018 | |
| | | | | SS | 03.08.2018 | |
| | | | | Status: | E.-Nr.: E-000028 | Maßst.: 5:1 |
| | | | | FREIGEgeben | Format: A4 | Blatt: 1/1 |